

# CSF

## Sollevatori carrelli ferroviari Lifting bogie platform



ATTIVA DA OLTRE 120 ANNI  
EMANUEL È UN'AZIENDA  
LEADER NELLA COSTRUZIONE  
DI ATTREZZATURE DI  
SOLLEVAMENTO NEL SETTORE  
FERROVIARIO

---

### Partner mondiali

EMANUEL è fornitrice dei più grandi costruttori di treni a livello mondiale e di aziende di manutenzione ferroviaria. Grazie ai propri distributori, oggi EMANUEL esporta le proprie attrezzature in tutto il mondo.

### Prodotti tailor-made

I prodotti EMANUEL nascono per essere personalizzati secondo le più specifiche richieste del cliente. EMANUEL si è organizzata per pianificare e ottimizzare i progetti, ricercare e implementare nuove soluzioni e personalizzare i propri impianti alle specifiche del cliente.

### Sicurezza e Performance

Conformi alla DIRETTIVA MACCHINE 2006/42/CE e la UNI EN 1570-1. Il rispetto per le normative di sicurezza sempre più severe e l'impegno continuo a semplificare le operazioni di manutenzione dei veicoli portano EMANUEL a utilizzare i materiali più performanti e le tecnologie all'altezza della sfida, per garantire gli standard di qualità più elevati.



OPERATING IN THE MARKET FOR  
MORE THAN 120 YEARS,  
EMANUEL IS TODAY A WORLD  
LEADER IN THE LIFTING  
EQUIPMENT FOR THE RAILWAY  
SECTOR

---

### International Partners

EMANUEL supplies the largest train-builders in the world and railway maintenance companies. Thanks to its distributors, today EMANUEL exports its equipment all over the world.

### Tailor-made Products

EMANUEL's products are developed to be customised according to the customer's specific requirements. EMANUEL has organised its operations to plan and optimise projects, search for and implement new solutions and customise its systems to customers' specific needs.

### Safety and Performance

Compliant to the MACHINE DIRECTIVE 2006/42/CE and the UNI EN 1570-1. Compliance with increasingly strict safety regulations and its continuous commitment to simplify the maintenance operations of vehicles lead EMANUEL to use the best quality materials and cutting-edge technologies in order to guarantee the highest possible quality standards.



# CSF

## SOLLEVATORI PER CARRELLI FERROVIARI — LIFTING BOGIE PLATFORM

Il CSF è un sollevatore per carrelli ferroviari scorrevole su binari per la movimentazione, rimozione e montaggio dei carrelli dalle casse ferroviarie.

Capacità di sollevamento: 6,8,10,12,14 TN. La pedana superiore è realizzata con apertura centrale che consenta al personale di operare parzialmente sotto al carrello ferroviario sollevato.  
Conformi alla normativa di riferimento UNI EN 1570-1.

### Caratteristiche tecniche

Piano di appoggio carrelli realizzato in conformità ai diversi sistemi di scartamento rotaie: da un minimo di 1000 mm, 1435 mm, sino ad un massimo di 1676 mm.



The CSF is a lifting bogie platform which runs on rails. It allows the handling, removal and the assemble of railway bogies during maintenance.

Lifting capacity is: 6,8,10,12,14 TN.

The upper pad has a central opening which allows the operators to partially work under the lifted railway carriage.

Compliant with the UNI EN 1570-1 directive.

### Technical features

The carriage base support is made in compliance with the different track gauge systems: starting from a minimum of 1000, 1435 mm and up to a maximum of 1676 mm.





## MODALITÀ DI TRASLAZIONE DEL CARRELLO FERROVIARIO — TYPES OF TRANSLATION MOVEMENTS OF THE PLATFORM

### ORIZZONTALE

- Manuale, con punti idonei per spinta e tiro
- Elettrico, con alimentazione esterna trifase
- Elettrico, con accumulatori a bordo del sollevatore

Indipendentemente dal sistema di traslazione, il sollevatore è equipaggiato con freno di stazionamento normalmente chiuso.

### VERTICALE

- Idraulico, con centralina di alimentazione ad azionamento elettrico con alimentazione esterna trifase.
- Idraulico, con centralina di alimentazione ad azionamento elettrico con accumulatori a bordo sollevatore.

Indipendentemente dal sistema di sollevamento, è installata una pompa a mano per azionamento in caso di mancanza di alimentazione o di guasto.

### HORIZONTAL

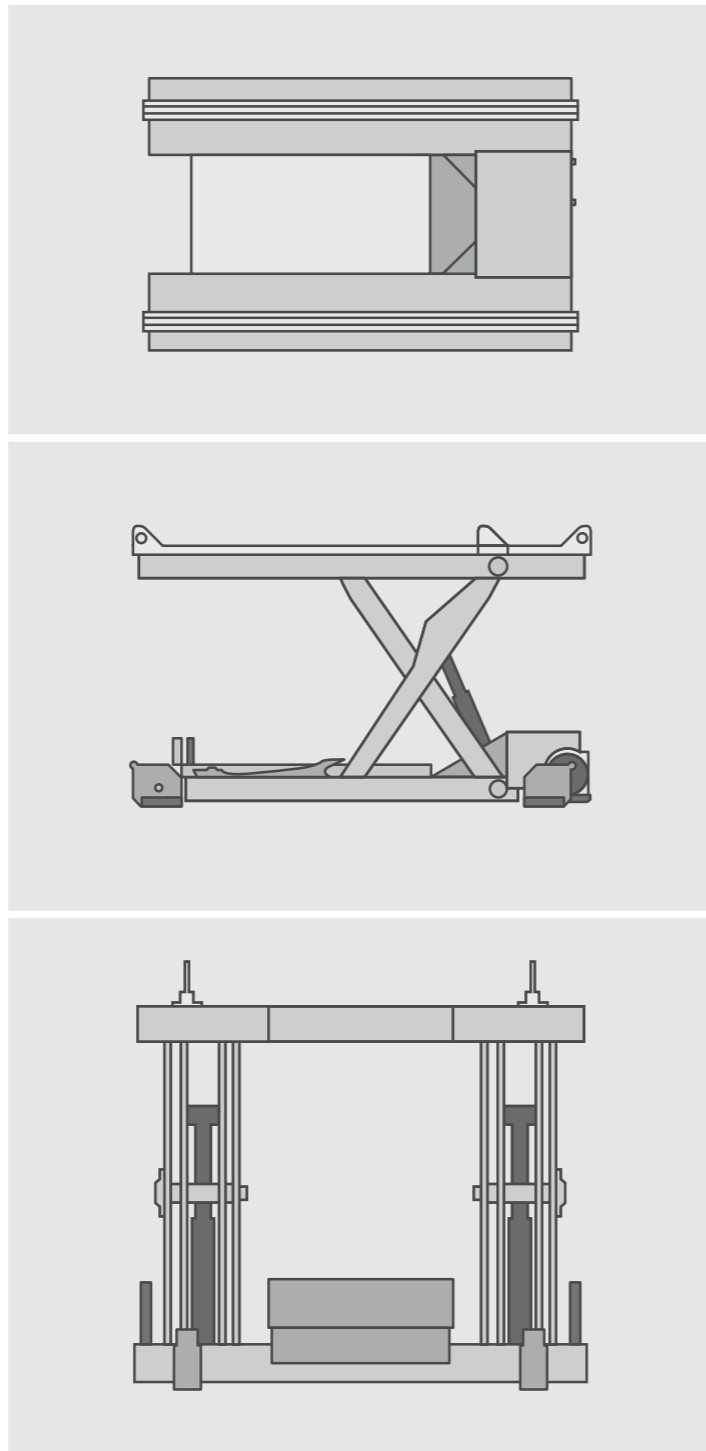
- Manual, with suitable push and pull handles
- Electric, with external three-phase supply
- Electric, with a battery pack installed on the lift

Independently from the translation system, a normally closed handbrake is installed.

### VERTICAL

- Hydraulic, with control unit and external three-phase power supply.
- Hydraulic, with control unit and battery pack power supply installed on the lifting board.

Independently from the lifting system, a manual pump is installed for activation in case of electricity lack or faulty.



## SICUREZZE — SAFETY FEATURES

- Rotaie di alloggiamento ruote carrelli dotate di arresti fissi di sicurezza alle estremità.
  - Cunei con posizioni registrabili per limitare la possibilità di movimento dei carrelli.
  - Blocco meccanico della struttura sollevata per attività di ispezione, manutenzione e riparazione.
  - Blocco meccanico, ad inserzione manuale deve consentire la rimozione, in totale sicurezza, di tutti i componenti elettroidraulici.
  - Fotocellule di rilevamento personale che inibiscono la traslazione del carrello con operatore a bordo.
  - Limitatore di carico idoneo a segnalare il raggiungimento del carico massimo ed arrestare i movimenti con superamento e il carico del sollevato.
  - L'impianto è dotato di azionamenti manuali per la discesa di emergenza in caso di guasto elettrico.
  - Struttura ad azionamento elettroidraulico con sicurezze contro la discesa accidentale da guasti impianto e rottura tubazioni.
- Tracks to position the bogie wheels, provided with fixed safety blocks on each far end.
  - Wedges with recordable positions to limit the bogies movement.
  - Mechanical block of the lifted structure for inspection, maintenance, and restoration activities.
  - Mechanical lock, with manual activation, to allow the removal of all the electrohydraulic components in total security.
  - Load limiter able to signal the achievement of the maximum load and to lock the movements when the lifting load overcomes the limit.
  - The system is equipped with manual activations for the emergency descent in case of electric faulty.
  - Electrohydraulic activation system with safety devices to avoid the accidental descent due to system faulty and pipes breakage.

## ALCUNI ACCESSORI OPZIONALI SOME OPTIONAL

Sistema di traslazione manuale / motorizzata di uno o di entrambi gli assi del gruppo rotaie porta carrelli ferroviari, per la regolazione nel posizionamento del carrello.

Laser scanner rilevamento ostacoli durante la traslazione orizzontale.

Pulsantiera Wireless.

Software per integrazione industria 4.0.

Avvolgibile per tubo aria compressa.

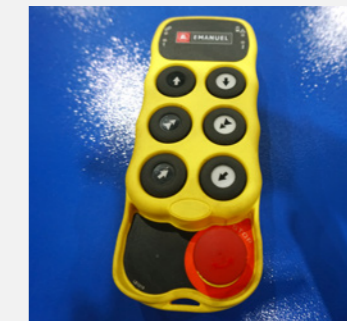
*Translation system manual or motorized of one or both axes, to adjust the tracks for the bogies correct position.*

*Safety laser scanner able to detect obstacles during the horizontal movement.*

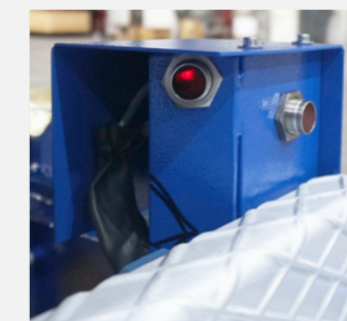
*Wireless pendant control.*

*Implementation for 4.0 Industry.*

*Roll-up for compressed air tube.*



**PULSANTIERA WIRELESS.**  
Wireless pendant control.



**LASER SCANNER RILEVAMENTO OSTACOLI DURANTE LA TRASLAZIONE**  
Safety laser scanner able to detect obstacles during the horizontal movement.



**SISTEMA DI TRASLAZIONE MANUALE / MOTORIZZATA DI UNO O DI ENTRAMBI GLI ASSI DEL GRUPPO ROTAIE**  
Translation system manual or motorized of one or both axes



EMANUEL DEALER



Evolving Lift Solutions

EMANUEL S.R.L. S.U.

Via G. Marconi, 3 - 40011 Anzola Emilia (BO) ITALY

T +39 051 732652 - F +39 051 734001

info@emanuel.it



Emanuel is certified:  
UNI-EN ISO 9001:2015