

# ST

## Posizionatori ergonomici Ergonomic positioners



ATTIVA DA OLTRE 120 ANNI,  
EMANUEL È UN'AZIENDA  
LEADER NELLA COSTRUZIONE  
DI POSIZIONATORI  
ERGONOMICI.

---

### Partner mondiali

EMANUEL è fornitrice di grandi e piccole aziende costruttrici che utilizzano i posizionatori ergonomici durante le operazioni di saldatura o montaggio di grandi manufatti. Grazie ai propri distributori, oggi EMANUEL esporta le proprie attrezzature in tutto il mondo.

### Prodotti tailor-made

I prodotti EMANUEL nascono per essere personalizzati secondo le più specifiche richieste del cliente. EMANUEL si è organizzata per pianificare e ottimizzare i progetti, ricercare e implementare nuove soluzioni e personalizzare i propri impianti alle specifiche del cliente.

### Sicurezza e Performance

Conformi alla DIRETTIVA MACCHINE 2006/42/CE. Il rispetto per le normative di sicurezza sempre più severe e l'impegno continuo a semplificare le operazioni di manutenzione dei veicoli portano EMANUEL a utilizzare i materiali più performanti e le tecnologie all'altezza della sfida, per garantire gli standard di qualità più elevati.



OPERATING IN THE MARKET FOR  
MORE THAN 120 YEARS, EMANUEL  
IS TODAY A WORLD LEADER IN THE  
MANUFACTURING OF ERGONOMIC  
POSITIONERS.

---

### International Partners

EMANUEL supplies large and small companies that use ergonomic positioners during their welding and assembly process of big weldments. Thanks to its distributors, today EMANUEL exports its equipment all over the world.

### Tailor-made Products

EMANUEL's products are developed to be customised according to the customer's specific requirements. EMANUEL has organised its operations to plan and optimise projects, search for and implement new solutions and customise its systems to customers' specific needs.

### Safety and Performance

Compliant to the MACHINE DIRECTIVE 2006/42/CE. Compliance with increasingly strict safety regulations and its continuous commitment to simplify the maintenance operations of vehicles lead EMANUEL to use the best quality materials and cutting-edge technologies in order to guarantee the highest possible quality standards.

# ST

## POSIZIONATORI ERGONOMICI — ERGONOMIC POSITIONERS

Gli **ST** sono posizionatori ergonomici che vengono utilizzati durante le operazioni di saldatura e montaggio di grandi manufatti costruiti da aziende di tutti settori. A differenza di prodotti analoghi, i posizionatori Emanuel presentano caratteristiche uniche quali: design compatto, flessibilità e leggerezza. La portata complessiva può variare dalle 2 fino alle 90 tonnellate.

I posizionatori ergonomici Emanuel sono costruiti secondo le specifiche esigenze del cliente.

Emanuel fabbrica i seguenti modelli di posizionatori ergonomici:

**STR** - Doppia e singola colonna

**STS** - Posizionatori orbitali

**STF** - Doppia colonna fissa con sella centrale

La maggior parte delle caratteristiche tecniche possono essere personalizzate.

I nostri posizionatori possono essere implementati con Industria 4.0.

### I posizionatori Emanuel offrono molteplici vantaggi:

- Sicurezza: diminuisce la necessità di pericolose movimentazioni dei manufatti con mezzi di sollevamento quali carri ponte o gru
- Salute: gli operatori mantengono una postura ottimale e riducono l'affaticamento
- Migliorano la qualità di produzione: permettono di lavorare ad un'altezza ideale e nella posizione desiderata
- Incrementano la produttività: sollevare e ruotare i manufatti senza l'utilizzo di carriponte o gru

### I campi di applicazione nella saldatura e montaggio sono i più vari:

- Telai e cisterne per camion
- Veicoli e componenti per macchine movimento terra
- Carrelli, telai e casse ferroviarie
- Veicoli e componenti per il settore automotive e militare
- Veicoli e componenti per l'agricoltura
- E molti altri

Emanuel **ST** are ergonomic positioners that used during welding and assembly operations of big weldments that are manufactured by companies of all sectors.

Compared to similar products, Emanuel ergonomic positioners feature unique characteristics such as: compact design, flexibility and lightness. Our models start from a lifting capacity of 2 Tons up to 90 Tons.

Emanuel column positioners are built according to the customer's specific needs.

Emanuel manufactures the following ergonomic positioners models:

**STR** - Head and tailstock positioners

**STS** - Skyhook positioners

**STF** - Head and tailstock cradle-type

Most of the technical features can be customized. Our positioners can feature for 4.0 Industry.

### Emanuel positioners offer many advantages:

- Safety: reduces the need for dangerous movements while operating lifting equipment such as overhead cranes
- Health: welders and operators always maintain the correct posture and reduce fatigue
- Improved production quality: allow to work at an ideal height and in correct position
- Increased productivity: lifting and turning products without overhead cranes or ordinary cranes reduces downtimes

### The fields of application in welding and assembly are the most varied:

- Truck frames and tanks
- Earth moving machines and components
- Railway bogies, train cars and frames
- Automotive and military vehicles
- Agricultural vehicles and machinery
- And many other



# STR

## POSIZIONATORI ERGONOMICI — HEAD AND TAILSTOCK POSITIONERS

Il posizionatore ergonomico STR è un apparecchio a doppia o singola colonna che permette il sollevamento e la rotazione di un manufatto.

Il sollevamento dell'asse X è del tipo meccanico a mezzo motoriduttore e coppia vite-madrevite collegata al dispositivo di sostegno del carico costituito da mensola in acciaio. La rotazione dell'asse Y è del tipo meccanico a mezzo di motoriduttore accoppiato a motore auto-frenante. Tutti i comandi avvengono a mezzo quadro elettrico e pulsantiera remota, entrambi forniti e installati sulla colonna motore.

STR è disponibile in 4 versioni:

- M, a doppia colonna fissa e mobile.
- F, a doppia colonna fissa.
- MM, a doppia colonna mobile di cui una deve essere necessariamente ancorata a terra.
- /1, a singola colonna fissa.

Sono anche disponibili versioni dotate solo della rotazione oppure solo del sollevamento.

The STR head and tailstock positioner with double or single column, allows the lifting and the rotation of any kind of weldment. The lifting of the X axis is mechanical, generated by a gear motor and screwnut connected to the load supporting device composed of a steel bracket. The rotation of the Y axis is mechanical, generated by a gear motor coupled with a self-braking motor. All the controls are on the control unit and on the hand held remote, which are both installed on master column.

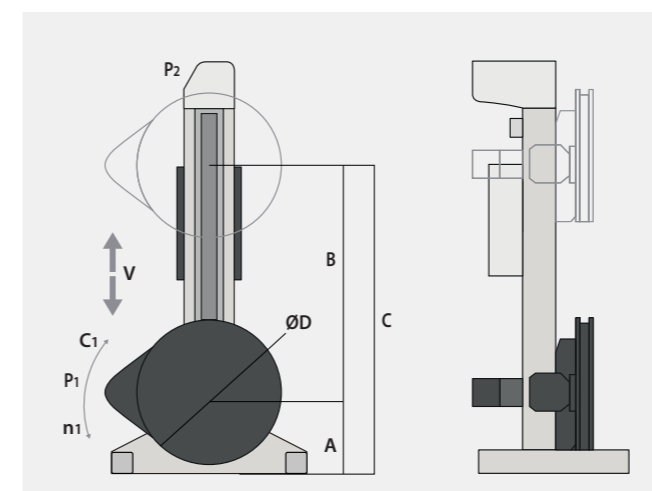
The STR is available in 4 different versions:

- M, two columns one fixed and one movable
- F, two columns both fixed
- MM, two movable columns of which one must be fixed to the ground
- /1, one fixed column

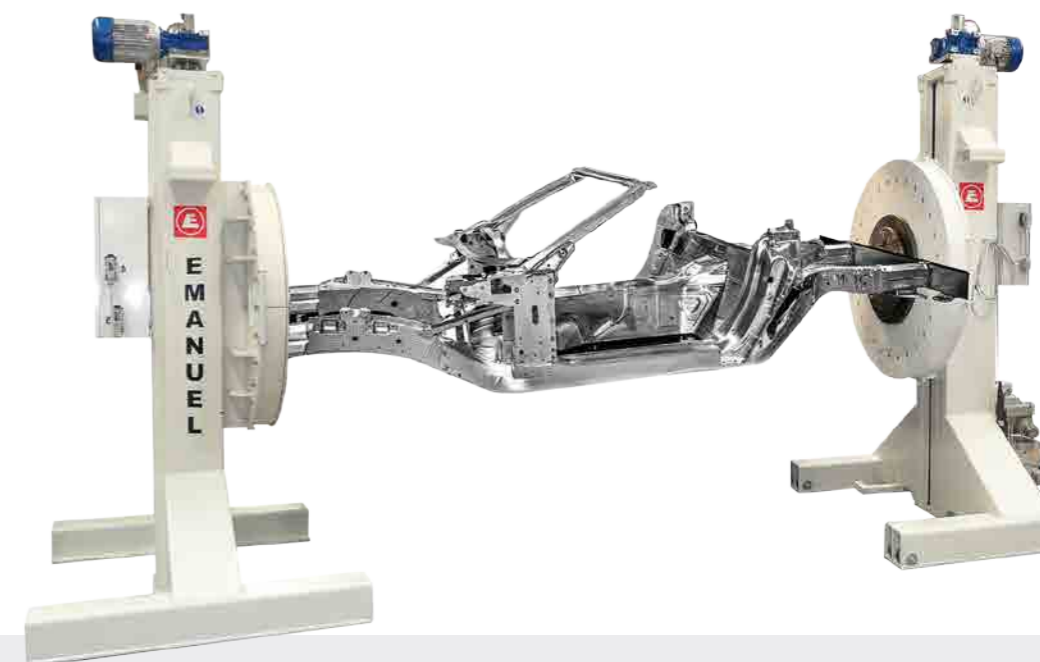
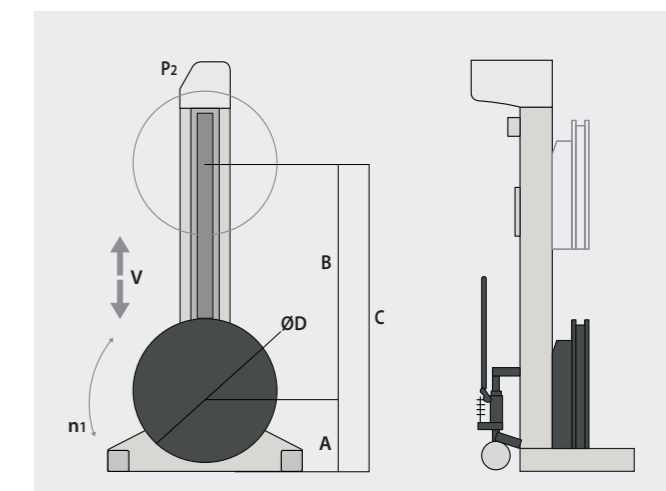
Versions available that feature only rotation or only lifting.

Modello/Model	STR20	STR40	STR50	STR60	STR100	STR120	STR150	STR200	STR250	STR300
Portata (Ton) Capacity (Ton)	2	4	5	6	10	12	15	20	25	30
Momento torcente (Nm) Torque moment (Nm)	C1	3000	3500	4000	5500	7500	10000	15000	22000	35000
Velocità di rotazione (rpm) Rotation speed (rpm)	N1	0,23/1,17	0,22/1,1	0,2/0,9	0,2/0,8	0,2/1,2	0,3/1,2	0,3/1	0,2/0,6	0,2/0,6
Velocità di sollevamento (mm/min) Lifting speed (mm/min)		560	560	560	560	650	650	650	560	220
Altezza minima (mm) Minimum height (mm)	A	350	350	400	450	500	550	550	550	750
Corsa di sollevamento (mm) Lifting stroke (mm)	B	1450	1550	1550	1500	1450	1400	1450	1300	1250
Altezza massima (mm) Maximum height (mm)	C	1800	1900	1950	1950	1950	1950	2000	1850	2000
Diametro platorello (mm) Table diameter (mm)	D	600	600	750	800	900	1000	1000	1000	1450
Potenza motore elettrico (kW) Electric motor power (kW)	P1	0,75	0,55	0,55	0,55	1,1	1,5	2,2	3	3
Potenza motore elettrico (kW) Electric motor power (kW)	P2	1,85	1,85	1,85	1,85	2,2	3	3	3,7	4

### COLONNA MOBILE/ FISSA PRINCIPALE MOBILE/FIXED MASTER COLUMN



### COLONNA SECONDARIA MOBILE/FISSA MOBILE/FIXED SLAVE COLUMN



POSIZIONATORI ERGONOMICI  
Head and tailstock positioners

# STS

## POSIZIONATORI ORBITALI — SKYHOOK POSITIONERS

Il posizionatore orbitale **STS** è un apparecchio a singola colonna che permette sia il sollevamento che la rotazione negli assi **Y** e **Z** di un manufatto.

I posizionatori orbitali STS Emanuel si prestano particolarmente per applicazioni in cui è richiesta la rotazione completa dei 3 assi per rendere meglio accessibili le zone da saldare o assemblare.

Il sollevamento dell'asse **X** è del tipo meccanico a mezzo motoriduttore e coppia vite-madrevite collegata al dispositivo di sostegno del carico costituito da mensola in acciaio.

Le rotazioni negli assi **Y** e **Z** sono del tipo meccanico a mezzo di motoriduttore accoppiato a motore autofrenante. Tutti i comandi avvengono a mezzo quadro elettrico oppure pulsantiera remota, entrambi forniti e installati sulla colonna motore.

The **STS** skyhook positioners are single column fixed positioners, that allow the lifting and the rotation of any kind of frame.

The Emanuel SWS Skyhook positioners are an excellent solution in applications in which it is required the complete rotation of all 3 axis that need to be easily reached during the welding or assembly procedures.

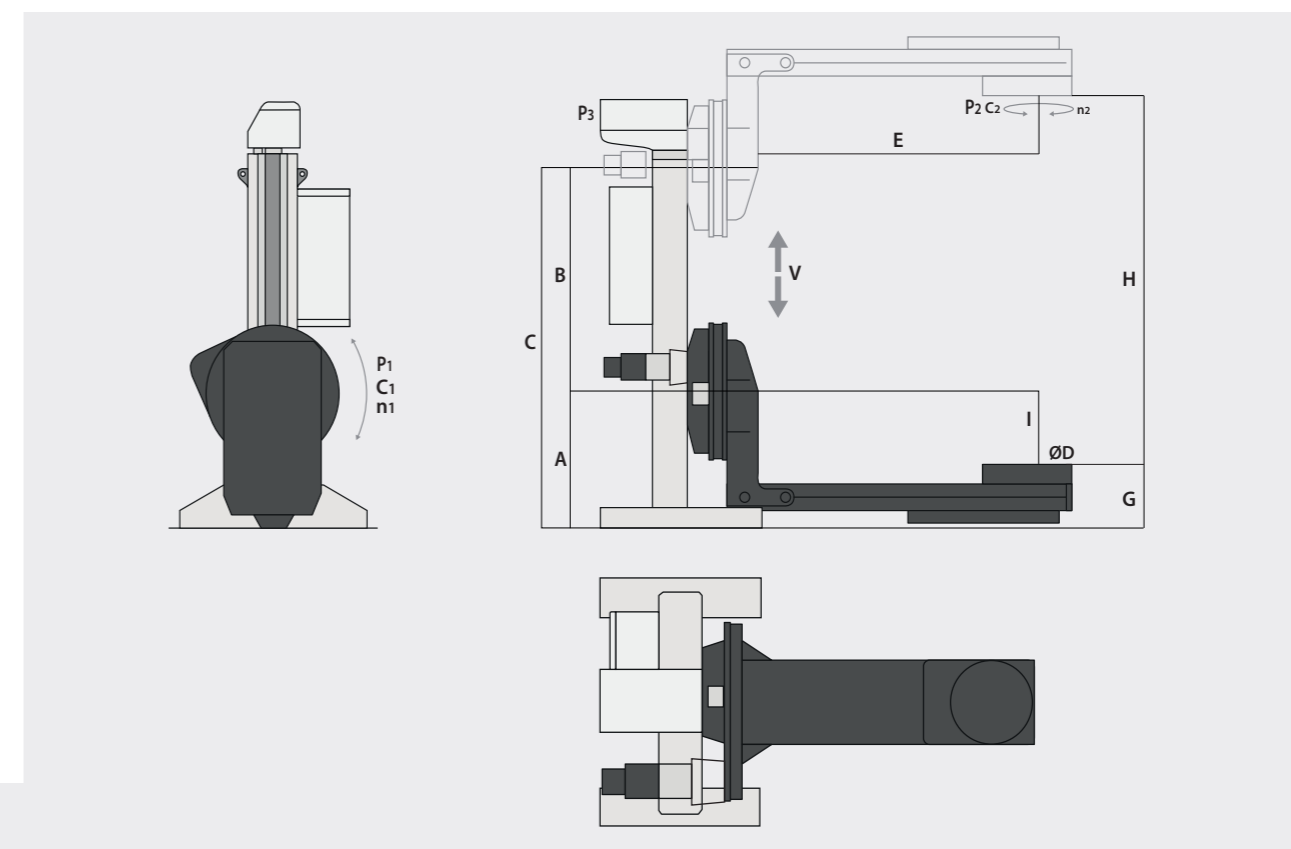
The lifting of the **X** axe is mechanical, generated by a gear motor and screw-nut connected to the load supporting device composed of a steel bracket.

The rotation of the **Y** and **Z** axes is mechanical, generated by a gear motor coupled with a self-braking motor. All the controls are on the control unit and on the hand held remote, which are both installed on master column.



POSIZIONATORE ORBITALE  
Skyhook positioners

Modello/Model		STS05	STS10	STS15
Portata (Ton) Capacity (Ton)		0,5	1	1,5
Momento torcente (Nm) Torque moment (Nm)	C1	5500	7500	7500
Momento torcente (Nm) Torque moment (Nm)	C2	3500	3500	5500
Capacità di rotazione (rpm) Rotation speed (rpm)	N1	0,3 ÷ 0,9	0,3 ÷ 0,9	0,3 ÷ 0,8
Velocità di rotazione (rpm) Rotation speed (rpm)	N2	0,4 ÷ 0,8	0,4 ÷ 0,8	0,3 ÷ 0,9
Velocità di sollevamento (mm/min) Lifting speed (mm/min)	V	570	570	660
Altezza minima (mm) Minimum height (mm)	A	800	800	850
Corsa di sollevamento (mm) Lifting stroke (mm)	B	1100	1150	1150
Altezza massima (mm) Maximum height (mm)	C	1900	1950	2000
Diametro platorello (mm) Plate diameter (mm)	D	424	600	800
Sbraccio massimo (mm) Maximum outreach (mm)	E	1500	1500	1500
Altezza minima platorello (mm) Minimum height from the plate (mm)	G	380	450	500
Altezza massima platorello (mm) Maximum height from the plate (mm)	H	2340	2500	2350
Distanza platorello asse di rotazione (mm) Distance of the plate from the rotation axis (mm)	I	420	350	350
Potenza motore elettrico (kW) Electric motor power (kW)	P1	0,55	1,1	1,1
Potenza motore elettrico (kW) Electric motor power (kW)	P2	0,55	0,55	0,55
Potenza motore elettrico (kW) Electric motor power (kW)	P3	1,85	2,2	2,2



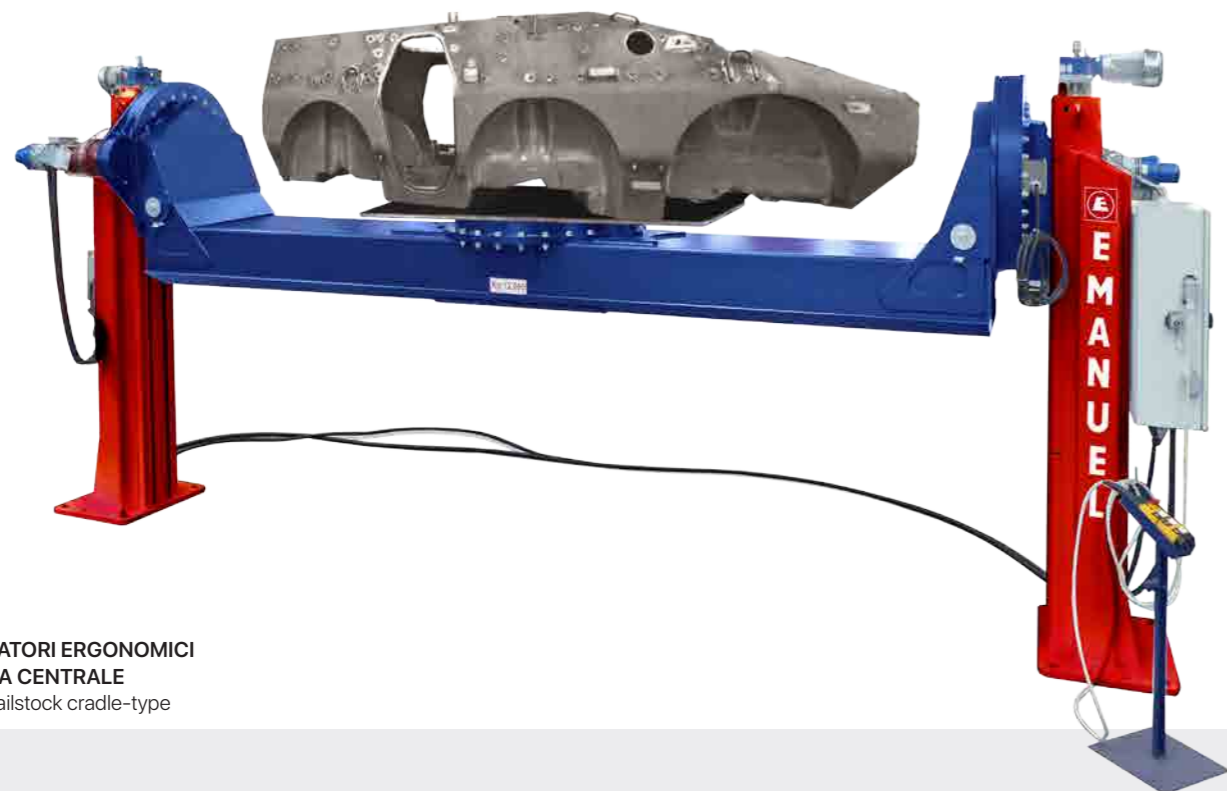
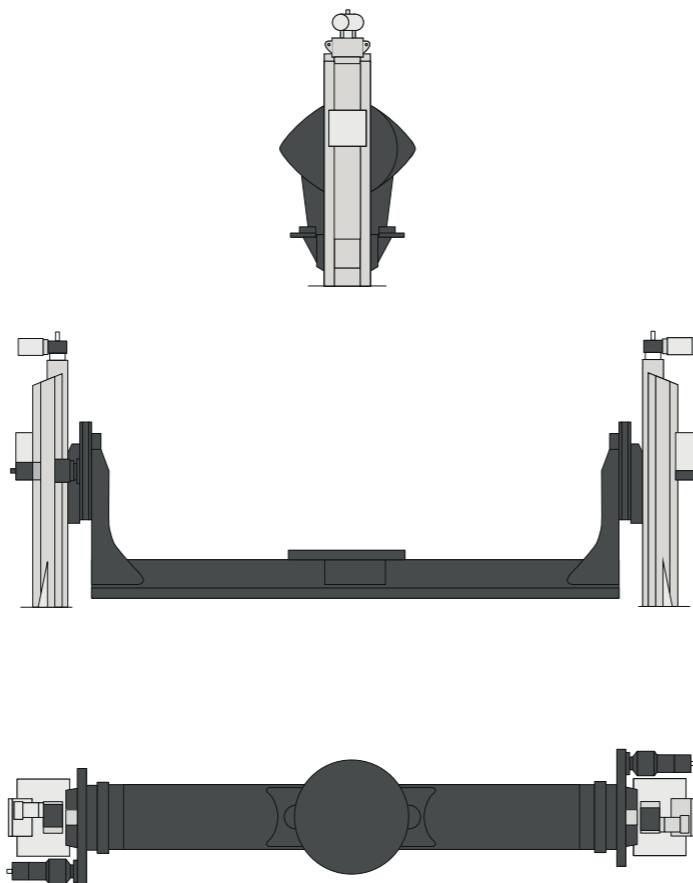
# STF

## POSIZIONATORI ERGONOMICI CON SELLA CENTRALE — HEAD AND TAILSTOCK CRADLE-TYPE

Il posizionatore ergonomico con sella centrale **STF** è un apparecchio fisso a due colonne dotate di sella che permette il sollevamento e la rotazione negli assi **Y** e **Z** di un manufatto. Il sollevamento dell'asse **X** è del tipo meccanico a mezzo motoriduttore e coppia vite-madrevite collegata al dispositivo di sostegno del carico costituito da mensola in acciaio. La rotazione negli assi **Y** e **Z** è del tipo meccanico a mezzo di motoriduttore accoppiato a motore autofrenante. Tutti i comandi avvengono a mezzo quadro elettrico e pulsantiera remota, forniti ed installati sulla colonna master oppure su leggio dotato di ruote.



The **STF** head and tailstock cradle-type is a double column fixed machine with central saddle, that allows the lifting and the rotation of any kind of frame. The lifting of the **X** axis is mechanical, generated by a gear motor and screwnut connected to the loadsupporting device composed of a steel bracket. The rotation of the **Y** and **Z** axes is mechanical, generated by a gear motor coupled with a self-braking motor. All the controls are on the control unit and on the hand held remote, which are installed on the master column or a wheeled trolley.



**POSIZIONATORI ERGONOMICI  
CON SELLA CENTRALE**  
Head and tailstock cradle-type

## ALCUNI ACCESSORI OPZIONALI — SOME OF OUR OPTIONAL

- Massa strisciante per la saldatura da 400A-800A-1200A
  - Doppia motorizzazione
  - Pedaliera per rotazione destra/ sinistra
  - Blocco meccanico del carrello folle
  - Radiocomando di sicurezza wireless
  - Laser scanner di sicurezza
  - Sistema di movimentazione motorizzato: trifase o a batterie
  - Sistema di movimentazione di binary ausiliari: manuale o motorizzato
  - Interfaccia smart
  - Software di autoapprendimento per memorizzazione movimenti semi-automatici
  - Industria 4.0
- 
- *Rotary ground: 400A-800A-1200A*
  - *Double motor for rotation*
  - *Foot switch for left/right rotation*
  - *Block of the slave carriage*
  - *Wireless safety remote control*
  - *Safety laser scanners*
  - *Motorized displacement system threephase or battery operated*
  - *Auxilliary rail displacement system manual or motorized*
  - *Smart interface*
  - *Software di autoapprendimento per memorizzazione movimenti semi-automatici*
  - *4.0 Industry*



**LASER SCANNER DI SICUREZZA**  
Safety laser scanners



**SISTEMA DI MOVIMENTAZIONE  
MOTORIZZATO A BATTERIE**  
Motorized displacement system



**MASSA STRISCIANTE PER LA  
SALDATURA**  
Rotary ground



**PEDALIERA PER ROTAZIONE**  
Foot switch for rotation



**RADIOCOMANDO  
DI SICUREZZA WIRELESS**  
Wireless safety remote control



**BLOCCO MECCANICO  
DEL CARRELLO FOLLE**  
Block of the slave carriage



EMANUEL DEALER



Evolving Lift Solutions

EMANUEL S.R.L. S.U.

Via G. Marconi, 3 - 40011 Anzola Emilia (BO) ITALY

T +39 051 732652 - F +39 051 734001

info@emanuel.it



Emanuel is certified:  
UNI-EN ISO 9001:2015