

SM

Sollevatori a quattro colonne elettromeccanici Electromechanical four-post lifts



ATTIVA DA OLTRE 120 ANNI, EMANUEL È UN'AZIENDA LEADER NELLA COSTRUZIONE DI ATTREZZATURE DI SOLLEVAMENTO.

Partner mondiali

EMANUEL fornisce sistemi di sollevamenti ai propri clienti in tutto il mondo, grazie ai propri distributori locali.

Prodotti tailor-made

I prodotti EMANUEL nascono per essere personalizzati secondo le più specifiche richieste del cliente. EMANUEL si è organizzata per pianificare e ottimizzare i progetti, ricercare e implementare nuove soluzioni e personalizzare i propri impianti secondo le specifiche del cliente.

Sicurezza e Performance

Conformi alla DIRETTIVA MACCHINE 2006/42/CE e la NORMATIVA EUROPEA EN 1493. Il rispetto per le normative di sicurezza sempre più severe e l'impegno continuo a semplificare le operazioni di manutenzione dei veicoli, portano EMANUEL a utilizzare i materiali più performanti e le tecnologie all'altezza della sfida, per garantire gli standard di qualità più elevati

OPERATING IN THE MARKET FOR MORE THAN 120 YEARS, EMANUEL IS TODAY A WORLD LEADER IN THE LIFTING EQUIPMENT.

International Partners

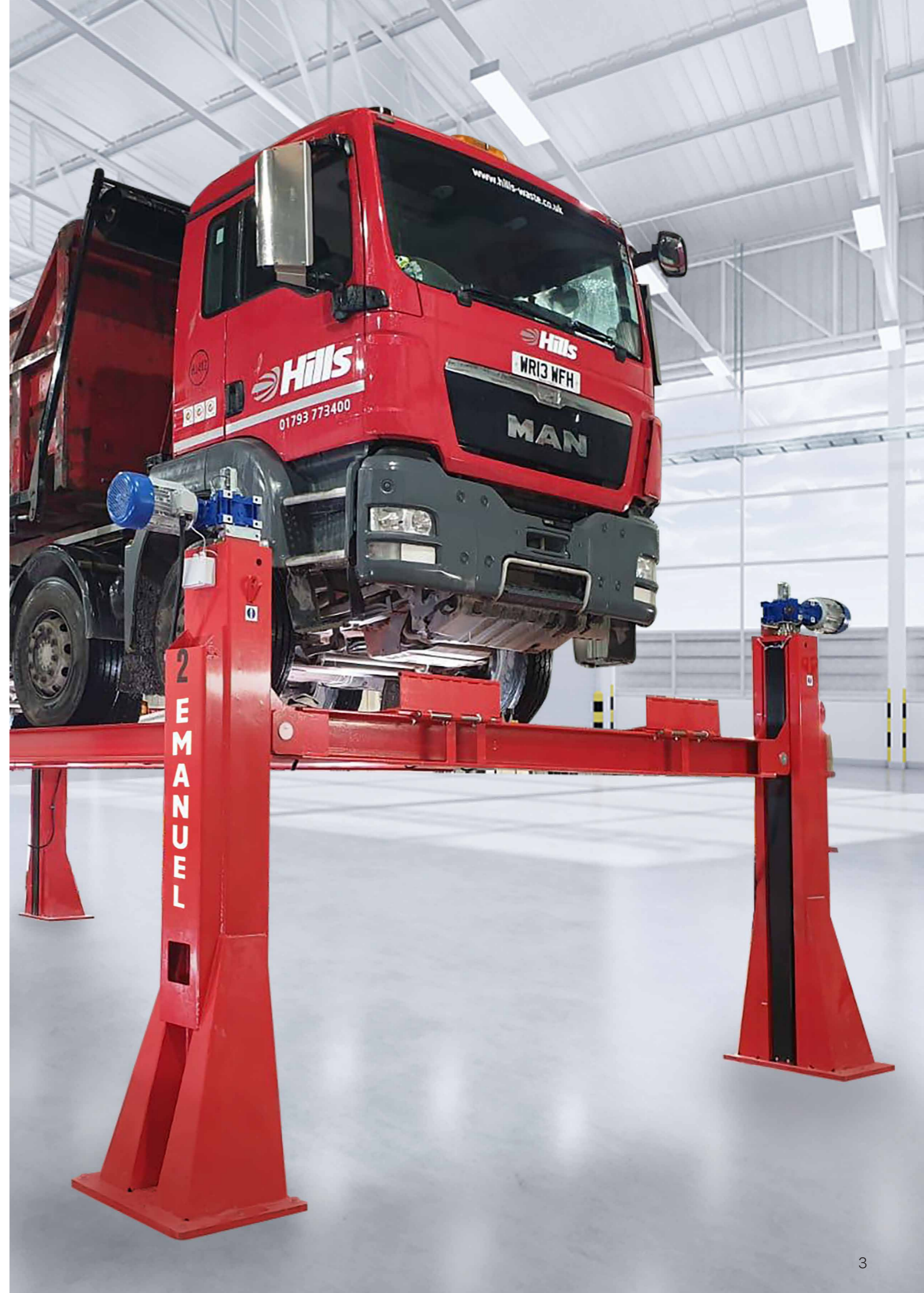
EMANUEL provides customized automotive heavy-duty lifting equipment for customers worldwide, thanks to its local distributors.

Tailor-made Products

EMANUEL's products are born to be customized according to the customer's specific requirements. EMANUEL has organized its operations to plan and optimize projects, search for and implement new solutions and customize its systems to customers' specific needs.

Safety and Performance

Compliant to the MACHINE DIRECTIVE 2006/42/CE and the EUROPEAN DIRECTIVE EN 1493. Compliance with increasingly strict safety regulations and its continuous commitment to simplify the maintenance operations of vehicles lead EMANUEL to use the best quality materials and cutting-edge technologies in order to guarantee the highest possible quality standards.



SM

SOLLEVATORI A QUATTRO COLONNE ELETTROMECCANICI — ELECTROMECHANICAL FOUR-POST LIFTS

Cinematismo di sollevamento:

- Sollevamento elettromeccanico mediante sistema vite-chiocciola: portante e di sicurezza
- Motoriduttore direttamente accoppiato alla vite di sollevamento senza alcun organo aggiuntivo
- Colonne con encoder assoluto, direttamente collegato alla vite di sollevamento

Ambiente di lavoro sicuro:

- Doppio sistema di sicurezza a sostegno del carico
- Dispositivo automatico di segnalazione usura chiocciola e ostacolo sotto le pedane
- Auto-livellamento elettronico delle colonne
- Autodiagnosi dei guasti e segnalazione degli stessi su display LCD

Tecnologia elettromeccanica affidabile:

- Alta affidabilità con manutenzioni e riparazioni minime
- Utilizzo di materiali più performanti e le tecnologie innovative, per garantire standard di qualità elevati
- Test di collaudo stringenti prima della consegna

Tecnologia software innovativa:

- Risparmio energetico grazie alla minor potenza elettrica installata rispetto a prodotti concorrenziali
- L'avviamento delle colonne in sequenza che garantisce un minore assorbimento allo spunto

Caratteristiche del sistema elettronico di controllo:

- Visualizzazione di funzionamento su display LCD
- Memorizzazione e registrazione degli eventi (tempo di lavoro, indicazione degli eventi occorsi e dei guasti)
- Manutenzione autoprogrammabile

Prodotto tailor-made:

Le colonne mobili EMANUEL nascono per essere personalizzate secondo le specifiche richieste del cliente. EMANUEL utilizza la propria esperienza per proporre soluzioni innovative ai propri clienti e migliorare così l'esperienza di utilizzo del prodotto.

Lifting mechanism:

- Lifting system composed of an irreversible trapezoidal lifting screw and a main and safety nut
- The motor reducer is directly coupled to the lifting screw without any additional components
- Absolute encoder directly coupled to the lifting screw

Safe work environment:

- Double safety system to support the load
- Self-diagnosis and visualization of any failure on the LCD display
- Continuous monitoring of the load nut wear and under the platform through safety sensor
- Electronic self-alignment of the columns

Solid electromechanical technology:

- High reliability of the column with minimal repair and maintenance
- Use of high-performance materials and cutting-edge technologies, in order to guarantee high quality standards
- Strict testing before delivery

Innovative software technology:

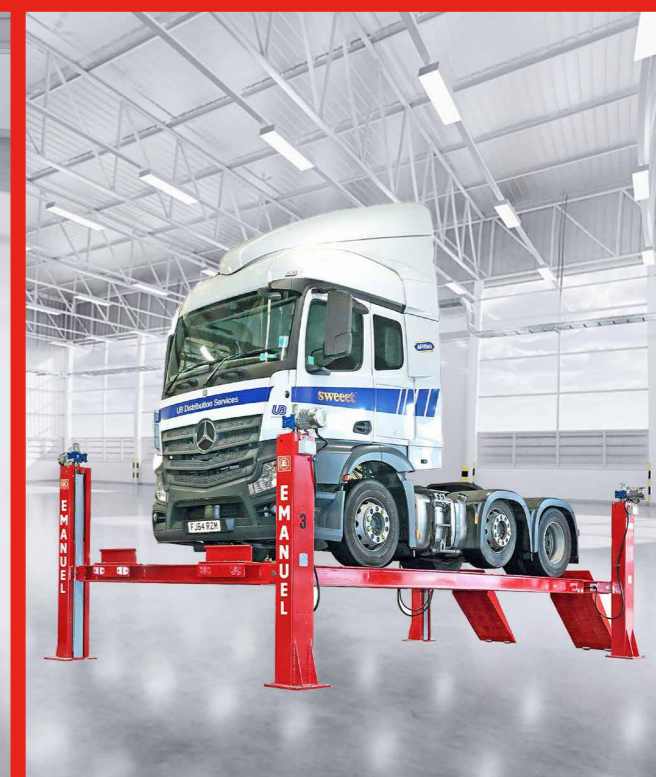
- Energy saving thanks to lower electric power installed compared to other equivalent equipment
- Sequence start of the columns allows lowest electric-absorption at kick off

Electronic control system features:

- Visualization of the functioning lifting on a LCD display
- Event storing and recording (Work time, indication of the events occurred and failures..)
- Self-programmed maintenance

Tailor-made products:

EMANUEL's mobile columns can be customized according to the customer's specific requirements. EMANUEL uses its experience to design and implement new solutions in order to increase the customers product experience.



Modello Model	DIMENSIONI • DIMENSIONS (mm)												
	Capacità Capacity	Potenza Power	Velocità Speed (50Hz/60Hz)	A	B	C	D	E	F	G	H	I	L
	Ton	kW	mm/min										
SM 160/7 SM 160/8 SM 160/9	16	4x2,2	510/570	1870	7000 8000 9000	3325	2500	2600 2500	1200 1100	1400	210	4065	700
SM 200/7 SM 200/8 SM 200/9	20	4x3	600/660	1885	7000 8000 9000	3325	2600	2500 2300	1100 900	1900	235	4038	700
SM 250/7 SM 250/8 SM 250/9 SM 250/10	25	4x3	600/660	1885	7000 8000 9000 10000	3325	2600	2500 2300	1100 900	1900	235	4038	700
SM 350/8 SM 350/9 SM 350/10	35	4x4	340/380	2000	8000 9000 10000	4000	2930	2500 2300	1100 900	1900	250	5165	700
SM 350/14 SM 350/16 SM 350/18 SM 350/20	35	6x3	600/660	1885	14000 16000 18000 20000	3325	2560	2500 2300	1100 900	1900	235	4038	700

SM-G

SOLLEVATORI A QUATTRO COLONNE ZINCATI A CALDO — HOT GALVANIZED FOUR-POST LIFTS

I sollevatori a pedane zincati a caldo Emanuel sono stati progettati e realizzati per essere utilizzati durante il lavaggio dei mezzi pesanti.

The Emanuel hot galvanized platform lifts have been designed to be use during the washing and maintenance of heavy vehicles.

Alcune delle caratteristiche uniche:

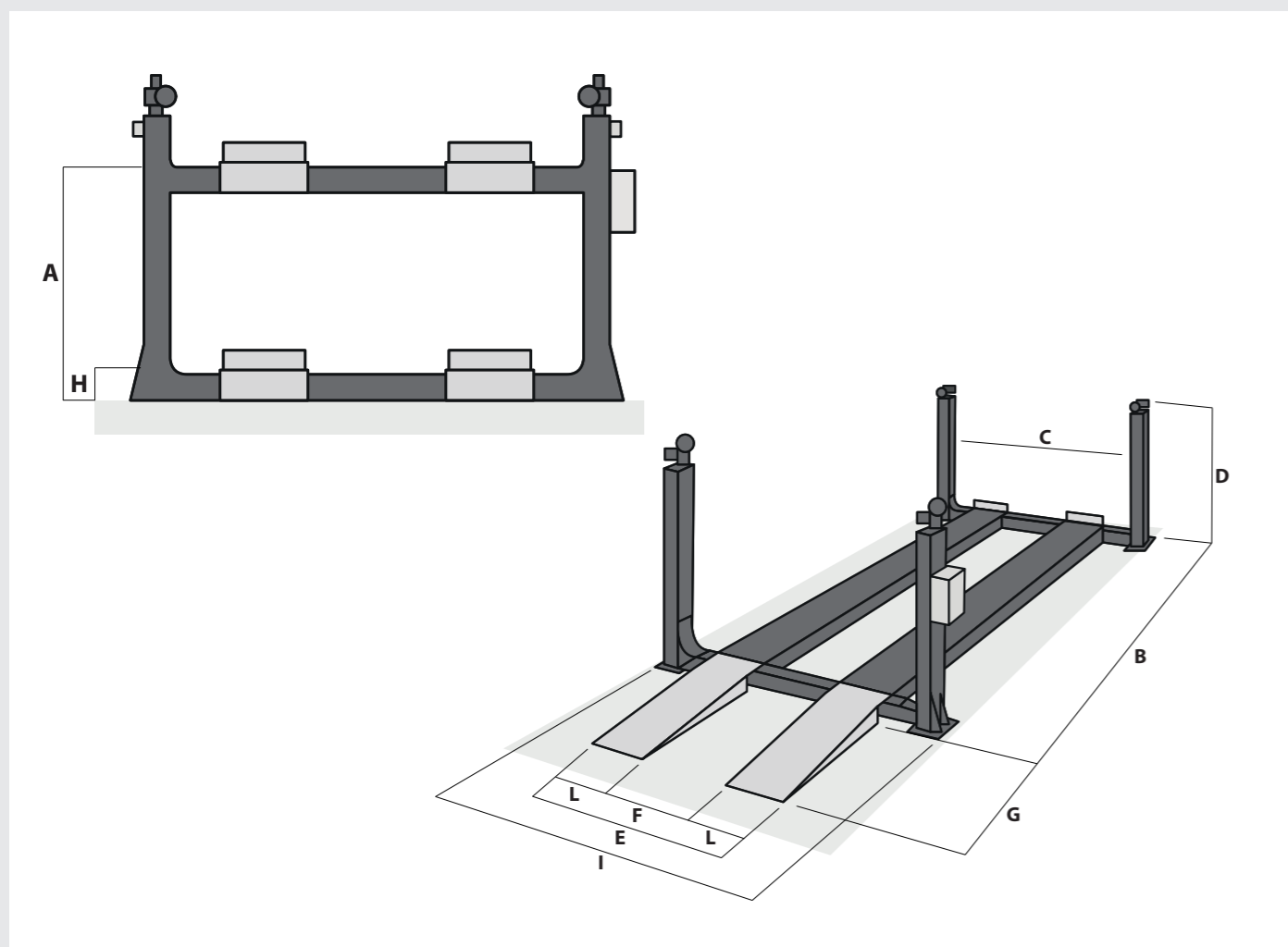
- Struttura zincata a caldo
- Carter metallico a protezione del motoriduttore
- Carter metallico a protezione del cuscinetto autocentrante
- Carter metallico a protezione del sistema meccanico
- Centralina elettronica con doppia portina per utilizzo esterno
- Protezione minima IP65

Some of the unique features:

- All water resistant hot galvanized structure
- Metal protection for the moto reducer
- Galvanized metal protection for bush centering bearing
- Metal protection for the mechanical system
- Control unit with double door for outdoor use
- Overall minimum IP65 rating

Queste caratteristiche uniche le permettono di lavorare in condizioni esterne estreme, con un alto grado di affidabilità e durevolezza.

These unique characteristics allow the columns to work in extreme external conditions, with high reliability and durability.



Evolving Lift Solutions



EMANUEL DEALER



Evolving Lift Solutions

EMANUEL S.R.L. S.U.

Via G. Marconi, 3 - 40011 Anzola Emilia (BO) ITALY

T +39 051 732652 - F +39 051 734001

info@emanuel.it



Emanuel is certified:
UNI-EN ISO 9001:2015