

SCM

Sollevatori per veicoli ferroviari
Railway lifting columns



ATTIVA DA OLTRE 120 ANNI
EMANUEL È UN'AZIENDA
LEADER NELLA COSTRUZIONE
DI ATTREZZATURE DI
SOLLEVAMENTO NEL SETTORE
FERROVIARIO

Partner mondiali

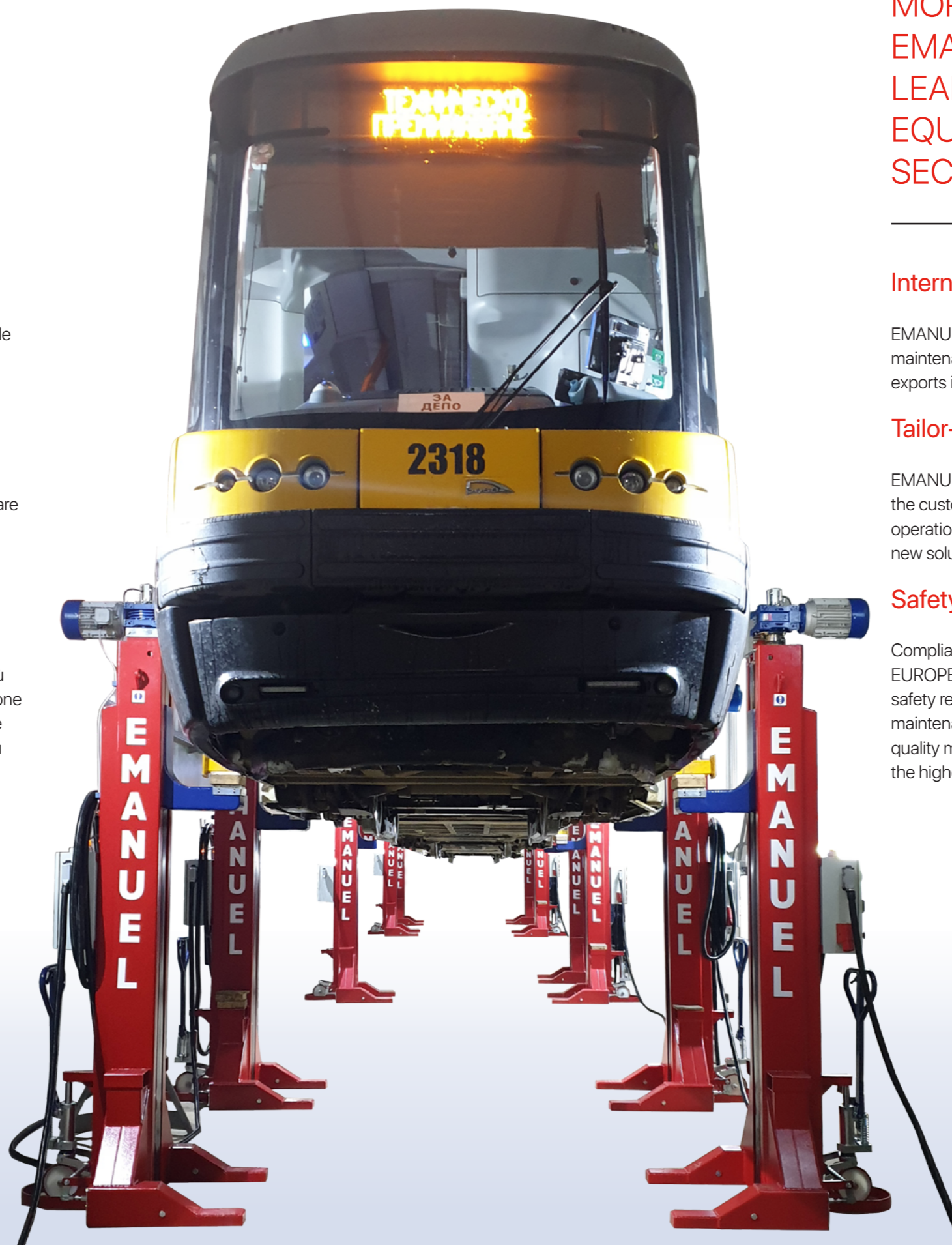
EMANUEL è fornitrice dei più grandi costruttori di treni a livello mondiale e di aziende di manutenzione ferroviaria. Grazie ai propri distributori, oggi EMANUEL esporta le proprie attrezzature in tutto il mondo.

Prodotti tailor-made

I prodotti EMANUEL nascono per essere personalizzati secondo le più specifiche richieste del cliente. EMANUEL si è organizzata per pianificare e ottimizzare i progetti, ricercare e implementare nuove soluzioni e personalizzare i propri impianti alle specifiche del cliente.

Sicurezza e Performance

Conformi alla DIRETTIVA MACCHINE 2006/42/CE e la NORMATIVA EUROPEA EN 1493. Il rispetto per le normative di sicurezza sempre più severe e l'impegno continuo a semplificare le operazioni di manutenzione dei veicoli portano EMANUEL a utilizzare i materiali più performanti e le tecnologie all'altezza della sfida, per garantire gli standard di qualità più elevati.



OPERATING IN THE MARKET FOR
MORE THAN 120 YEARS,
EMANUEL IS TODAY A WORLD
LEADER IN THE LIFTING
EQUIPMENT FOR THE RAILWAY
SECTOR

International Partners

EMANUEL supplies the largest train-builders in the world and railway maintenance companies. Thanks to its distributors, today EMANUEL exports its equipment all over the world.

Tailor-made Products

EMANUEL's products are developed to be customised according to the customer's specific requirements. EMANUEL has organised its operations to plan and optimise projects, search for and implement new solutions and customise its systems to customers' specific needs.

Safety and Performance

Compliant to the MACHINE DIRECTIVE 2006/42/CE and the EUROPEAN DIRECTIVE EN 1493. Compliance with increasingly strict safety regulations and its continuous commitment to simplify the maintenance operations of vehicles lead EMANUEL to use the best quality materials and cutting-edge technologies in order to guarantee the highest possible quality standards.

SCM

SOLLEVATORI PER VEICOLI FERROVIARI — RAILWAY LIFTING COLUMNS

Il nostro sistema di sollevamento elettromeccanico è composto da:

- Motoriduttore
- Vite trapezoidale irreversibile.
- Chiocciola portante
- Chiocciola di sicurezza

Capacità di sollevamento di ciascuna colonna a partire da **5,5 Ton** sino a **50 Ton**. Sono disponibili due tipologie di sollevatori: **benna fissa** o **benna mobile**. Tre diverse tipologie di centraline di comando con possibilità di sincronizzare da 4 sino a 64 colonne.



Our electromechanical lifting system is composed by:

- Motoreducer
- Irreversible trapezoidal screw
- Main nut
- Safety nut

Lifting capacity of each column from **5,5 metric Ton** up to **50 Ton**. All columns can be manufactured both with **fixed or movable anvil**. Three different types of electronic systems for maximum flexibility and that can control a set with a minimum of 4 to a maximum of 64 columns.



Evolving Lift Solutions

SISTEMI ELETTRONICI — ELECTRONIC SYSTEM

[1] STANDARD / STANDARD

È in grado di comandare sino a 8 colonne.
La configurazione più classica ed economica.

It is able to control up to 8 columns. The most practical and economical configuration.

[2] ESPANDIBILE / EXPANDABLE

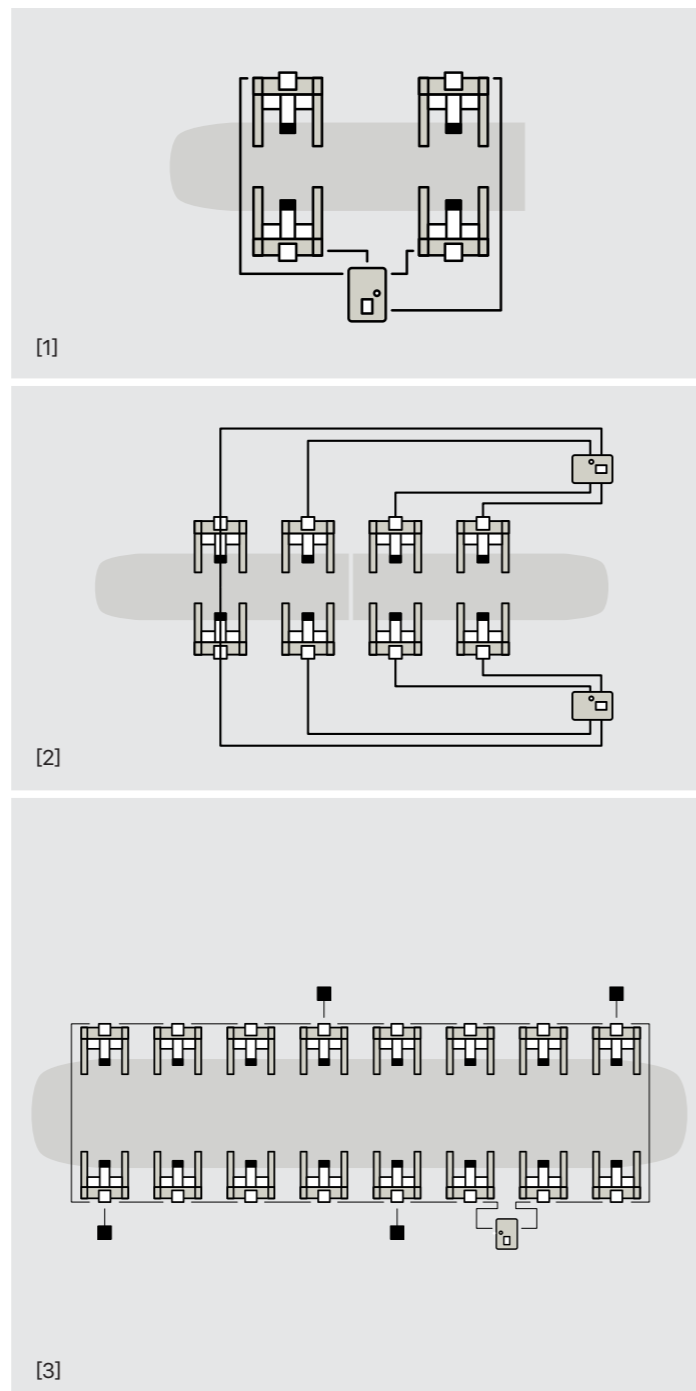
È in grado di comandare sino a 16 colonne (8+8).
Dotato di due centraline di comando, eredita la semplicità del sistema Standard con la possibilità di utilizzare due sistemi di sollevamento distinti.

It is able to control up to 16 columns (8+8). Equipped with two control units, it comes with practicality of the Standard System while having the possibility to create two distinct lifting sets.

[3] SERIALE / SERIAL

È in grado di comandare sino a 64 colonne.
Il sistema più completo e avanzato, dotato di massima flessibilità che permette di ampliare il proprio gruppo di colonne senza alcun tipo di modifica.
Il suo sistema di connessione ad anello diminuisce la lunghezza totale dei cavi richiesti sulle colonne e limita l'attraversamento dei cavi sul binario a due.

Capable of controlling up to 64 columns. The most complete and advanced, designed for maximum flexibility is able to expand the lifting set with no modification required. It's loop connection system decreases the total length of the cables necessary and limits the crossing of the cables over the rail to only two.



**CENTRALINA
SECONDARIA**
Secondary Control Unit



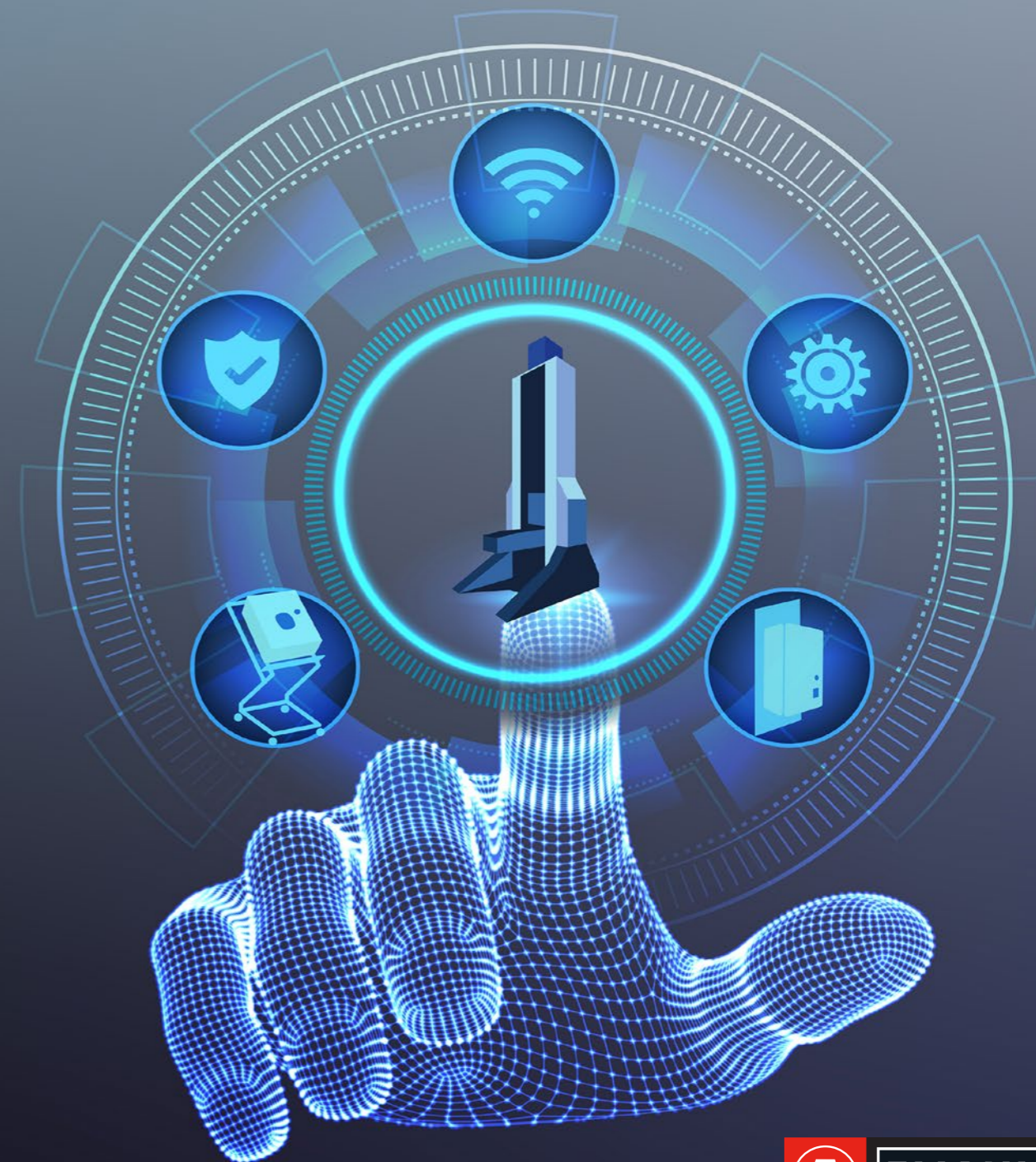
**CENTRALINA
DI COMANDO**
Primary Control Unit

Alcune caratteristiche dei nostri sistemi elettronici:

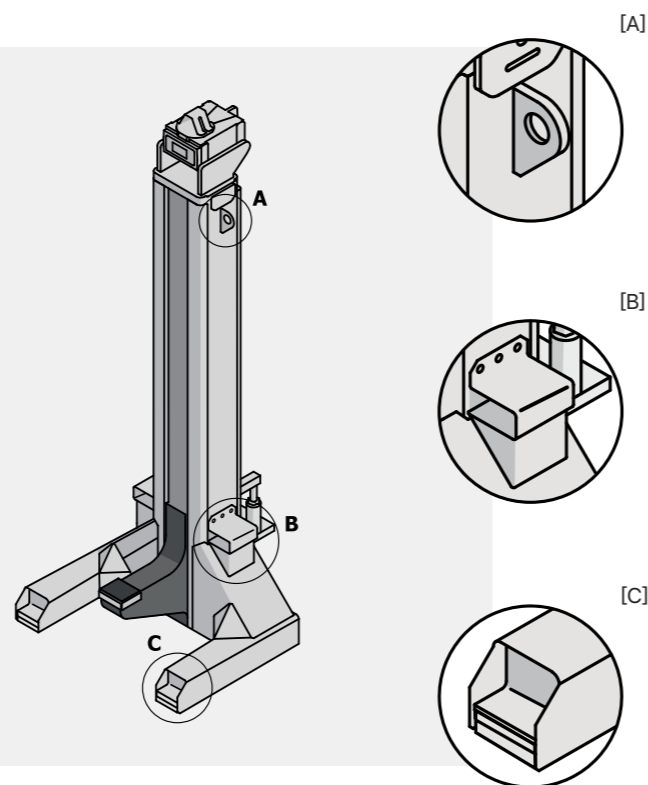
- Memorizzazione e registrazione degli eventi (tempo di lavoro, indicazione degli eventi occorsi e dei guasti, ecc.).
- Assistenza remotata: tramite un collegamento internet è possibile eseguire un completo controllo del sistema: test e verifiche elettroniche ed elettromeccaniche, verifica guasti, analisi delle modalità di lavoro.
- Manutenzione autoprogrammata.

A few of the characteristics of our electronic systems:

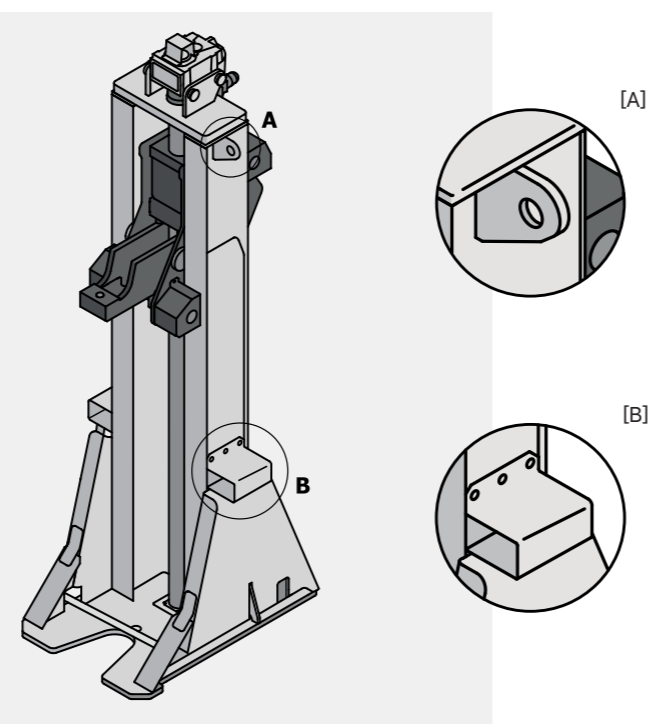
- Event storing and recording (work time, indication of the events occurred and failures, etc.).
- Remote assistance: using an internet connection it is possible run to a complete check of system: electronic and electromechanical tests and checks, verifying failures, analysing work procedures.
- Self-programmed maintenance.



COLONNA A BENNA FISSA — COLUMN WITH FIXED ANVIL



COLONNA A BENNA MOBILE — COLUMN WITH MOVEABLE ANVIL



- [A] Goffare per sollevamento e trasporto con carro ponte
Hooks for lifting and moving by a crane
- [B] Prese per muletti "Vent-holes pockets" for transport with forklift
- [C] Stabilizzatore Stabilizer

ALCUNI ACCESSORI OPZIONALI — SOME OF OUR OPTIONAL

- Traslatori di cassa: meccanici o idraulici / manuali o motorizzati
- Interfaccia smart / Touch screen
- Sistema di movimentazione motorizzato: trifase o a batterie
- Sistema di movimentazione di binary ausiliari: manuale o motorizzato
- Sistema ad inverter
- Industria 4.0
- Pulsantiera remota a cavo o radiocomando di sicurezza wireless
- Sistema di lubrificazione automatico
- Sistema di celle di carico per la pesatura

- *Translator: mechanical or hydraulic / Manual or motorized*
- *Smart interface / Touch Screen*
- *Motorized displacement system: threephase or battery operated*
- *Auxilliary rail displacement system: manual or motorized*
- *Frequency inverter system*
- *4.0 Industry*
- *Wired pendant remote control or wireless safety remote control*
- *Automatic lubrication system*
- *Loading cell system for weighing*



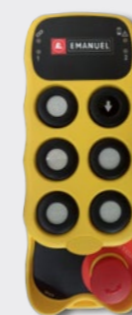
SISTEMA DI LUBRIFICAZIONE AUTOMATICO
Automatic lubrication system



SISTEMA DI CELLE DI CARICO PER LA PESATURA
Loading cell system for weighing



TRASLATORI DI CASSA MECCANICO E MANUALE
Manual and mechanical traslator



RADIOCOMANDO DI SICUREZZA WIRELESS
Wireless safety remote control



INTERFACCIA SMART
Smart interface



SISTEMA DI MOVIMENTAZIONE MOTORIZZATO A BATTERIE
Motorized displacement system: battery operated

ATTREZZATURE COMPLEMENTARI — COMPLEMENTARY TOOLS



STR POSIZIONATORI A COLONNA
HEAD AND TAILSTOCK POSITIONERS



CSF SOLLEVATORI CARRELLI FERROVIARI
LIFTING BOGIE PLATFORM



CS CARRELLI PROVVISORI
TEMPORARY BOGIES



CAV - F CAVALLETTI DI SOSTEGNO
AXLE STANDS

TESTING MACHINE — TESTING MACHINE

Tutte i nostri sistemi vengono sottoposti a collaudi e test atti a verificare la rispondenza dei calcoli strutturali e la idoneità ai sovraccarichi previsti dalla normativa EN 1493. Per effettuare tali prove viene utilizzata una speciale macchina da noi appositamente progettata e realizzata. Una **centralina di controllo computerizzata** gestisce autonomamente i dati provenienti da una cella di carico dedicata, interfacciandosi con una centrale oleodinamica dotata di speciali valvole proporzionali e pompa a portata variabile. La portata massima raggiungibile è superiore alle 100 Tonnellate metriche.

Tutti i test prevedono le seguenti prove:

- Sovraccarico Dinamico con valore del +15% rispetto alla portata nominale della colonna. Il test viene eseguito per tutta la corsa di sollevamento.
- Sovraccarico Statico con valore superiore del +50% rispetto alla portata nominale della colonna.
- Rilevamento delle flessioni strutturali della colonna ed eventuali deformazioni permanenti.
- Rilevamento delle vibrazioni emesse dalla struttura durante i test dinamici.
- Assorbimento di corrente elettrica (ampere) durante i test dinamici di cui sopra.
- Verifica della corretta funzionalità di ogni sistema di sicurezza.



All our systems undergo a number of test that are necessary to verify the compliance with the structural and the suitability at the overloads in compliance to the EN 1493 Directive.

To do so, we use a special machine designed and manufactured by Emanuel.

A **computerized electronic control** manages independently the data originated from a load cell which interfaces itself with a hydraulic control unit, equipped with special proportional valves and a pump with variable capacity.

The maximum capacity reachable by the testing machine is higher than 100 metric tons.

All systems undergo but are not limited to the following tests:

- Dynamic Overload of +15% respect of the nominal capacity.
- Static Overload of +50% respect of the nominal capacity.
- Structural check of the equipment.
- Check of emitted vibrations of the equipment during the dynamic test.
- Absorption of electric current (ampere) during the dynamic test.
- Check of all system safety features.



EMANUEL DEALER



Evolving Lift Solutions

EMANUEL S.R.L. S.U.

Via G. Marconi, 3 - 40011 Anzola Emilia (BO) ITALY

T +39 051 732652 - F +39 051 734001

info@emanuel.it



Emanuel is certified:
UNI-EN ISO 9001:2015